

# **MULTIVIBRATORSKA KOLA**

Zavisno od uslova za promjene stanja na izlazima,  
multivibratorska kola se dijele na:

bistabilna,

monostabilna i

astabilna.

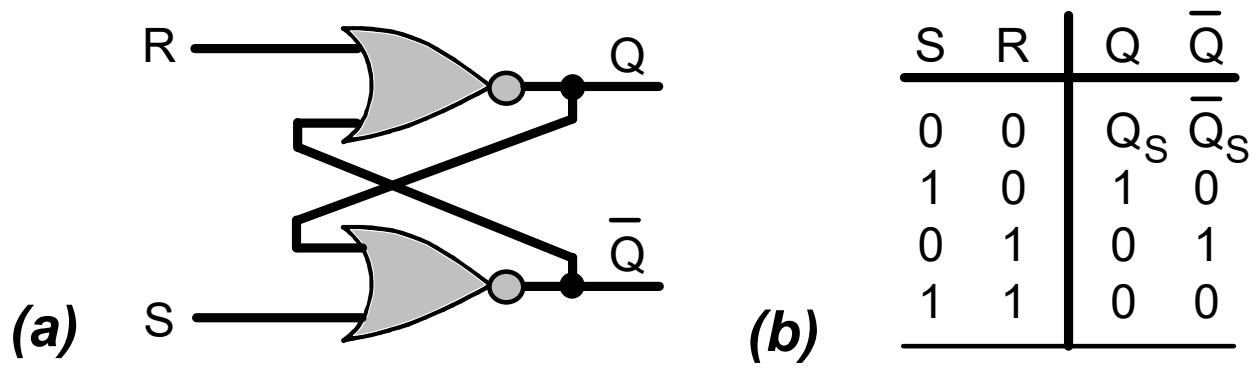
# BISTABILNA KOLA

Bistabilnim kolima nazivaju se kola koja mogu imati dva stabilna stanja na izlazu.

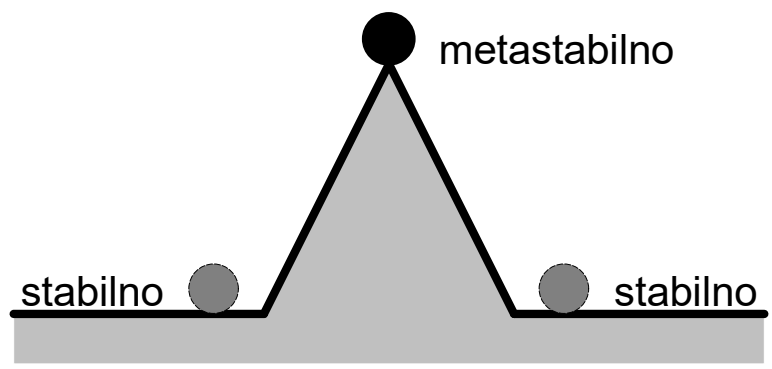
Obično su ova kola projektovana tako da imaju dva izlaza, od kojih jedan predstavlja komplement drugog.

Vrlo često se u literaturi bistabilna kola dijele na tzv. leč kola i flip flop kola.

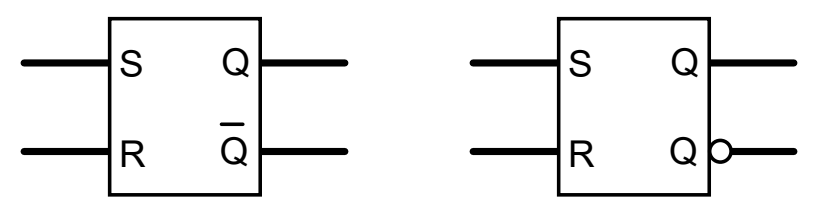
Flip flopovi, za razliku od leč kola, koriste i tzv. takt signale, kojima se može definisati promjena stanja u tačno određenom trenutku.



**Slika 16.1 S-R leč: a) Realizacija pomoću "NOR" kola; b) Funkciona tabela.**

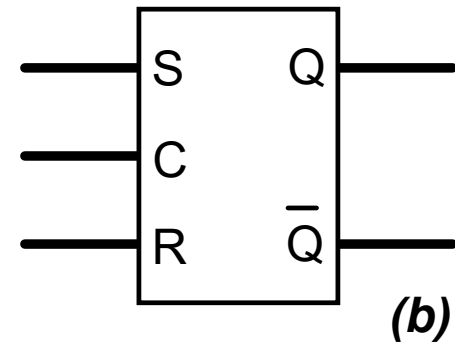
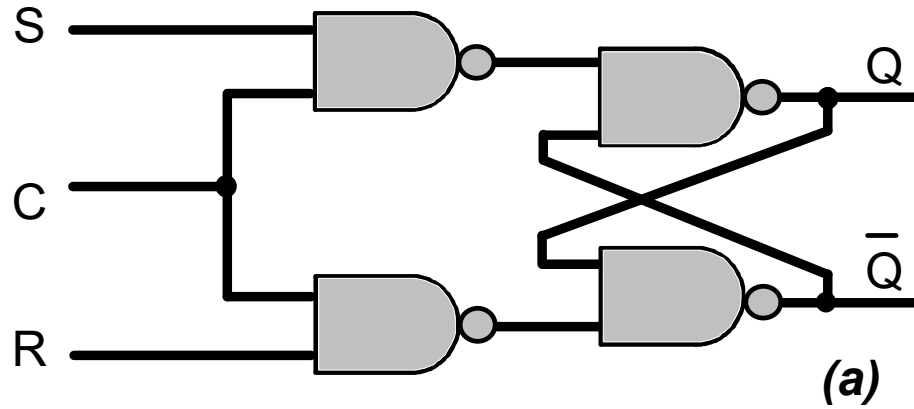


**Slika 16.2 Ilustracija metastabilnog stanja S-R leč kola.**



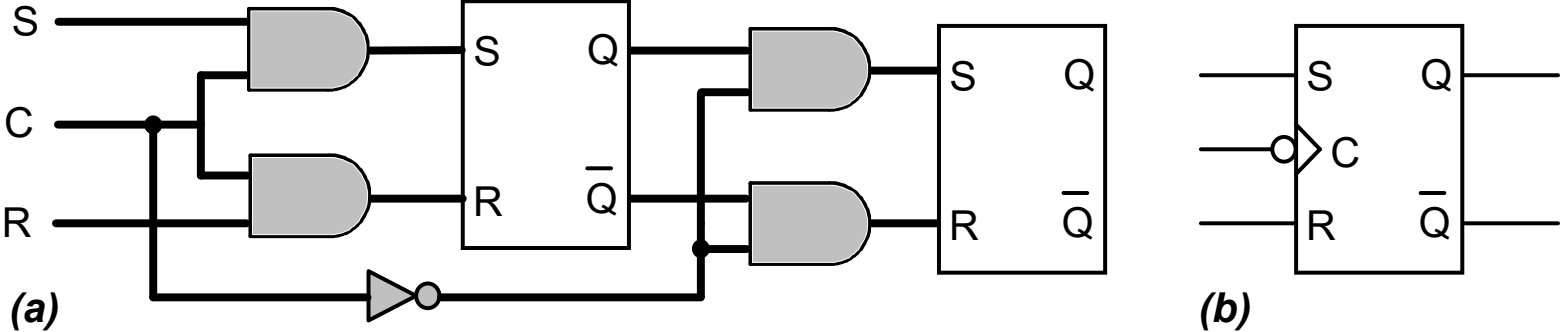
**Slika 16.3 Dva ravnopravna simbola S-R leč kola.**

## ***S-R leč sa signalom dozvole***

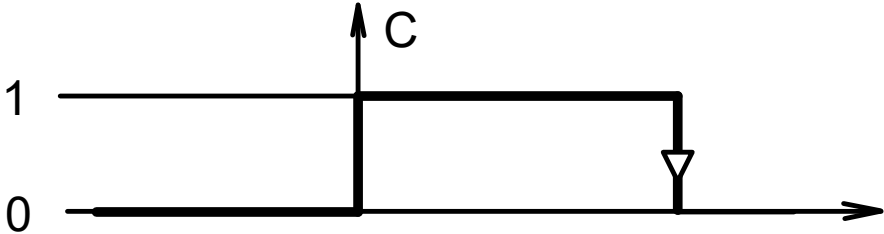


***a) Šema; b) Simbol.***

# S-R flip flop

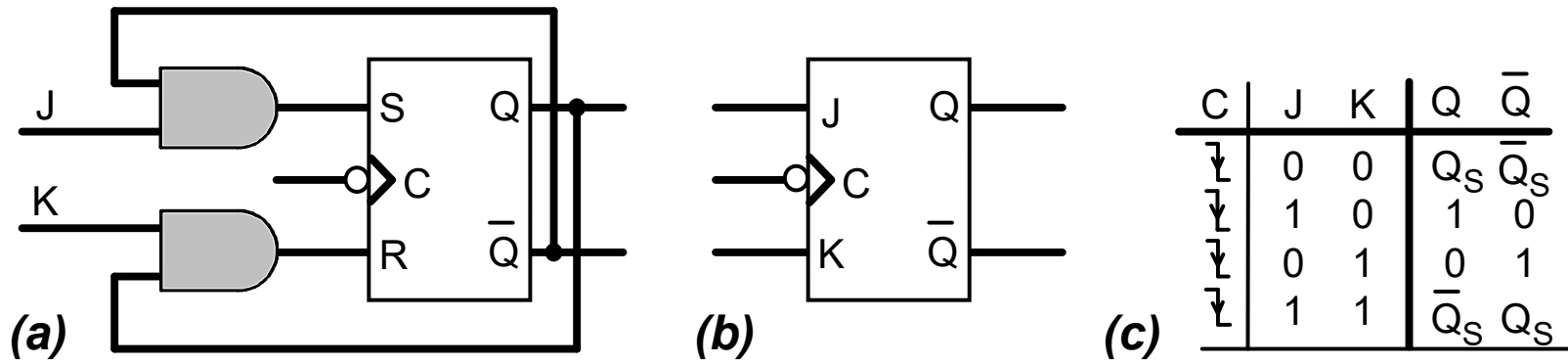


*S-R flip flop: a) Šema; b) Simbol.*



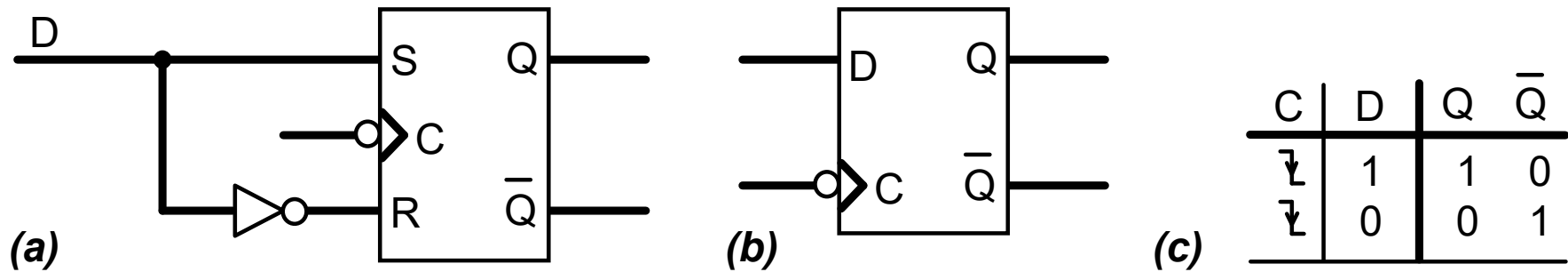
*Kontrolni signal C.*

## J-K flip flop



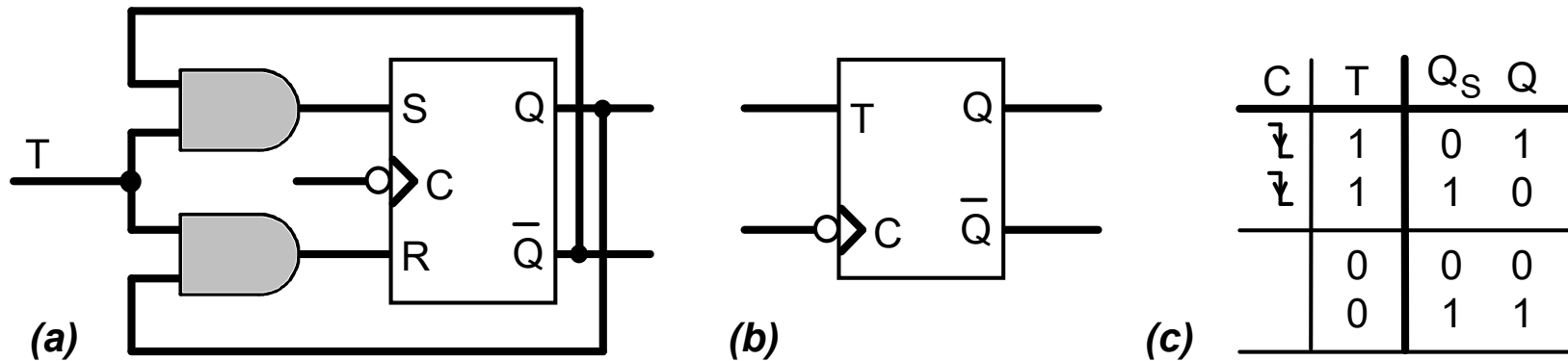
**Slika 16.9 J-K flip flop: a) Realizacija pomoću S-R flip flopa; b) Simbol; c) Funkciona tabela.**

## D flip flop



**Slika 16.10 D flip flop: a) Realizacija pomoću S-R flip flopa; b) Simbol; c) Funkciona tabela.**

## T flip flop

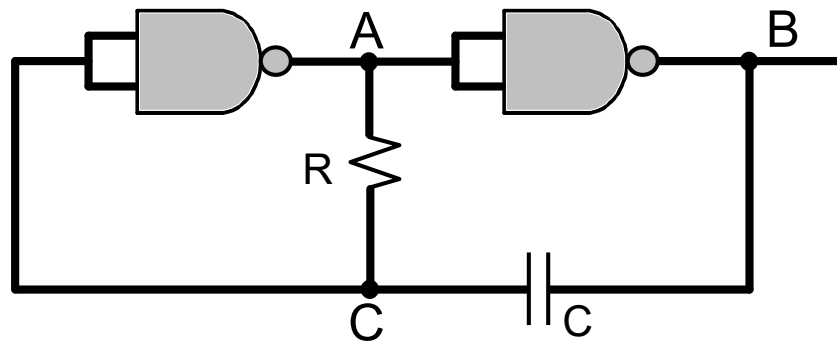


**Slika 16.11 T flip flop: a) Realizacija pomoću S-R flip flopa; b) Simbol; c) Funkciona tabela.**



## ASTABILNI MULTIVIBRATORI

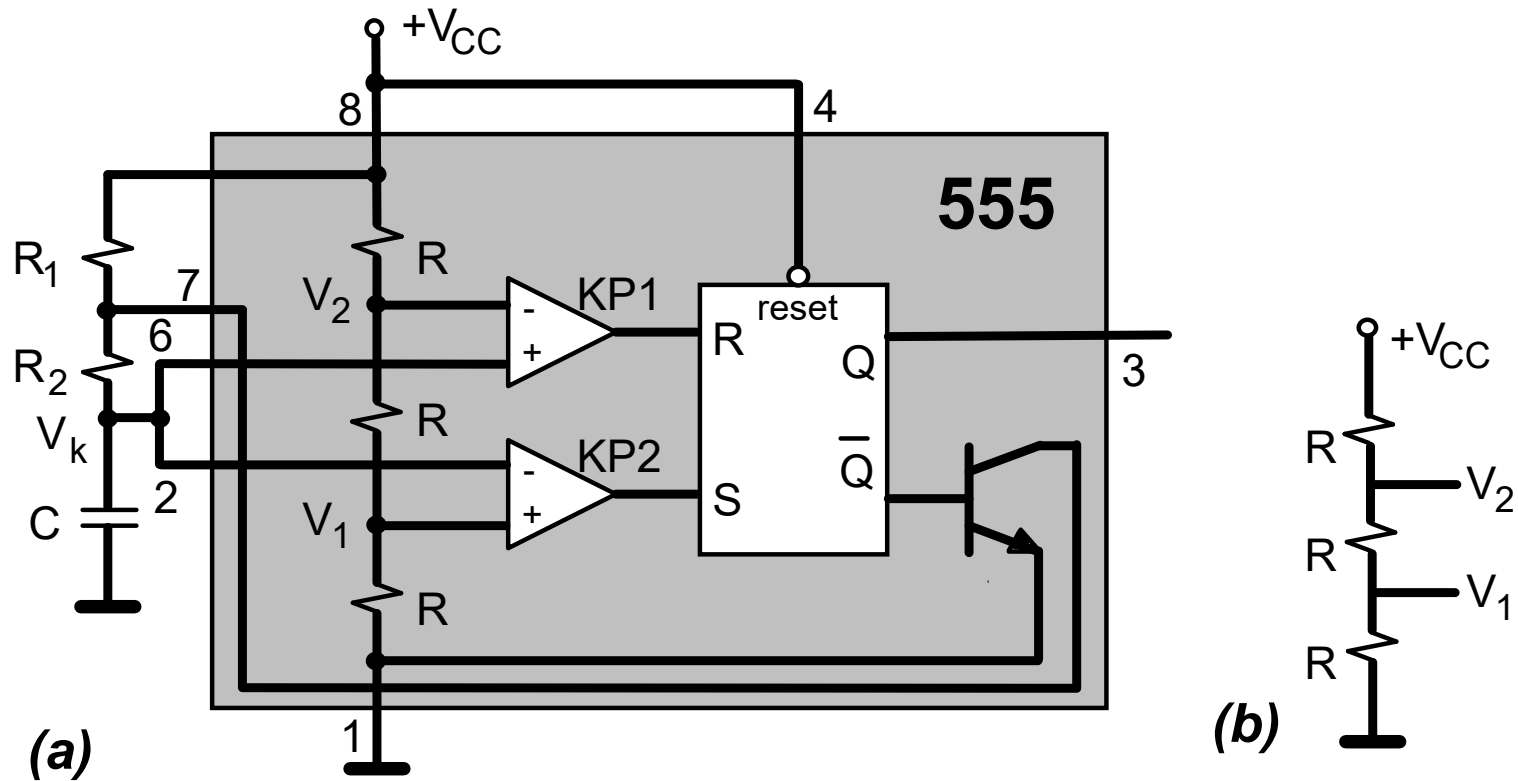
Astabilni multivibratori imaju dva kvazistabilna stanja, koja se na izlazu naizmjenično mijenjaju.



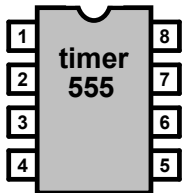
*Slika 16.12 Astabilni multivibrator sa CMOS "NI" kolima.*

$$v(t) = v(\infty) + (v(0) - v(\infty))e^{-\frac{t}{\tau}}$$

# Astabilni multivibrator sa kolom "555"

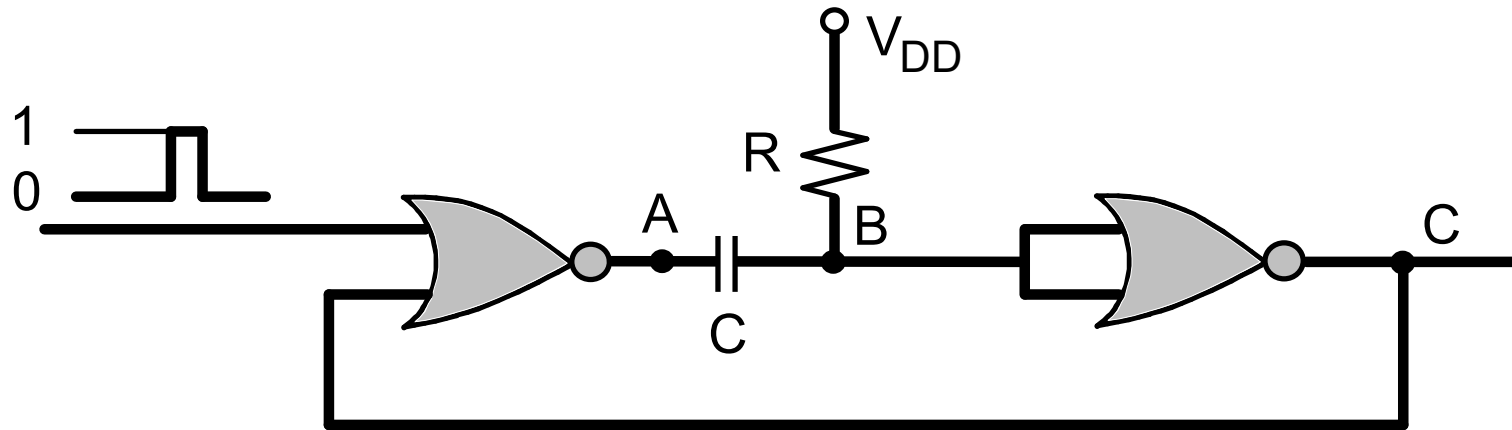


**Slika 16.17 Astabilni multivibrator sa kolom "ne 555": a) Šema; b) Detalj razdjelnika napona.**



# MONOSTABILNI MULTIVIBRATORI

Jedno stabilno i jedno astabilno stanje na izlazu.



*Šema monostabilnog multivibratora realizovanog pomoću CMOS "NILI" kola.*

$$v(t) = v(\infty) + [v(0) - v(\infty)]e^{-\frac{t}{\tau}}$$

# Monostabilni multivibrator sa kolom "555"

